

FAAC

**Napędy do bram
garażowych**

Napęd elektromechaniczny 24V

do bram segmentowych lub podnoszonych ze sprężyną/siłownikiem, przydomowych (D600-D700HS) i osiedlowych (D1000)

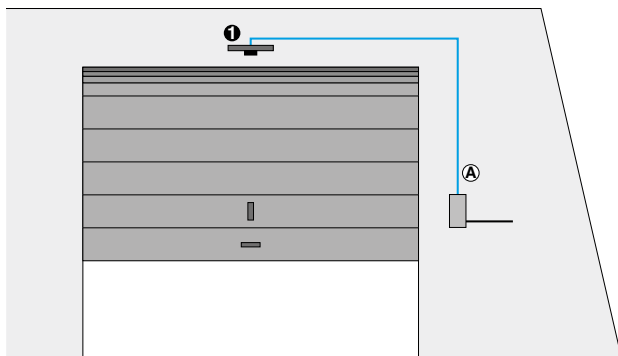
- D700HS (o dużej prędkości): do 12m/min. prędkość podwójna w porównaniu do napędów tradycyjnych
- Mechanizm przeciwwłamaniowy samoblokujący: nie wymaga dodatkowych blokad.
- Podwójnie stabilizowane odblokowanie (opatentowane).
- Mechanizm przeciwnieceniu umożliwia instalację automatyki spełniającej wymogi dyrektyw europejskich. Nie wymaga krawędzi zabezpieczającej.
- Szybka, prosta instalacja dzięki wstępnie zainstalowanej szynie oraz instalacja automatyki bez narzędzi za pomocą złącza.
- Przekładnia łańcuchowa/paskowa.
- Regulowany ogranicznik prędkości z elektronicznym spowalnianiem.



WYMIARY I SPECYFIKACJA TECHNICZNA D600 - D700 HS - D1000

	D600	D700HS	D1000
Zasilanie		230 V	
Napęd elektryczny		24 Vdc	
Maks. pobór mocy	220 W	440 W	350 W
Maks. siła ciągu	600 N	700 N	1000 N
Typ pracy		ciągła	
Maksymalne wymiary całkowite od sufitu		35 mm	
Lampa zewnętrzna		230 V - 40 W (max)	
Czas działania lampy zewnętrznej		120 s.	
Standardowa prędkość wózka	6.6 m/min.	1.2 m/min.	6.6 m/min.
Zredukowana prędkość wózka		3.8 m/min.	
Prędkość przy spowolnieniu	1.3 m/min.	2.5 m/min.	1.3 m/min.
Poziom hałasu przy prędkości standardowej		45 dB(A)	
Długość prześwitu przy spowolnieniu		zmienna zależnie od konfiguracji	
Wbudowany mechanizm zabezpieczający		zasilanie standardowe	
Klasa ochrony		do użytku wewn. (IP20)	
Zakres temperatur pracy		od -20 °C do +55 °C	
Wymiary (D x Sz x W) w mm		360 x 200 x 145	

PRZYKŁAD TYPOWEJ INSTALACJI



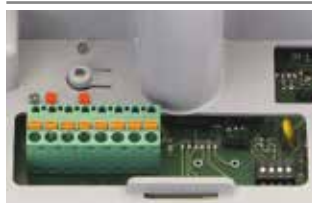
- (A) Przewody niskonapięciowe
- 1 przewód 2x1.5*T

Uwaga: Przekroje przewodów w mm²

Ref.	Il.	Opis	Kod
❶	1	Głowica napędu D600	11060001
❷	1	Szyna pojedyncza 2,000 mm	390119
	1	Moduł radiowy XF 868	319007
	1	Pilot 4-kanalowy XT4 868 SLH	787010
	1	Lampa FAAC XL 24	410017
	1	Para fotokomórek XP 20 D	785102
	1	Wyłącznik kluczykowy XK10	401302
Adaptor do bram podnoszonych z siłownikiem			
	1	GDA 2400	390548
Ramię do bram segmentowych			
	1	Ramię do bram segmentowych	390768

WAŻNE: Konfiguracja nie uwzględnia urządzeń zabezpieczających (aktywnych lub pasywnych), które należy określić zgodnie z analizą ryzyka każdej instalacji (patrz: Norma Europejska UNI-EN 12445 i 12453).

CENTRALA STERUJĄCA



Wbudowana centrala sterująca E600, E700HS, E1000.
Patrz elektronika i akcesoria str. 128

E600

Kod	2024015
Cena netto (zł)	380,00

E700HS

Kod	63002425
Cena netto (zł)	450,00

E1000

Kod	2024025
Cena netto (zł)	430,00

AKCESORIA DEDYKOWANE



Ramię profilowane do bram segmentowych

Kod	390768
Cena netto (zł)	65,00



Adaptor GDA 2400 do bram podnoszonych z przeciwwagą, wys maks. 2400 mm

Kod	390548
Cena netto (zł)	530,00



Odbiornik XF 868 MHz - XF 433 MHz

XF 868 Kod	319007
Cena netto (zł)	180,00

XF 433 Kod	319006
Cena netto (zł)	175,00



Podpora środkowa szyny jezdnej

Kod	390765
Cena netto (zł)	175,00



Lampa XL 24 L

Kod	410017
Cena netto (zł)	125,00



Zewnętrzny mechanizm odblokowujący (mocowanie do klamki)

Kod	390488
Cena netto (zł)	40,00



Mechanizm odblokowujący zewnętrzny do bram grubości powyżej 15 mm ()**

Kod od 424591001 do 424591036	
Cena netto (zł)	170,00




Akumulator XBAT 24

Kod	390923 (*)
Cena netto (zł)	540,00

Uwaga (*) Napędy automatyczne D600 - D700HS - D1000 zaprojektowano do stosowania z zewnętrznym akumulatorem awaryjnym XBAT24 (opcja).

()** Przy instalacji należy zamontować przewód i osłonę zewnętrznego mechanizmu odblokowującego.

WAŻNE: Oparte na nowej technologii  centrale sterujące E600/E700HS/E1000 są kompatybilne tylko z odbiornikiem XF 433/XF 868.

Układy D600 - D700 HS - D1000 można wyposażyć jedynie w lampę ostrzegawczą XL 24 L.

D600 D700HS D1000

GŁOWICE	Kod	Cena netto (zł)
Głowica D600	11060001	685,00
Głowica D700HS	11060201	790,00
Głowica D1000	11060101	980,00

Pakiet zawiera: napęd elektromechaniczny z centralą sterującą i czasowym oświetleniem wnętrza garażu, akcesoria montażowe i wewnętrzny mechanizm odblokowujący.

Gotowy zestaw D600 - do bram garażowych

Ilość	Opis wyposażenia	Kod	Cena netto (zł)
1	Głowica napędu D600 z wbudowaną centralą sterującą E600	11060001	1 345,00
1	Szyna 3000 mm z łańcuchem	390125	
1	Moduł radioodbiornika XF 868MHz	319007	
3	Pilot 4-kanalowy XT4 868 SLH LR (cz./b.)	787010/7870101	

Gotowy zestaw D1000 - do bram garażowych

Ilość	Opis wyposażenia	Kod	Cena netto (zł)
1	Głowica napędu D1000 z wbudowaną centralą sterującą E1000	11060001	1 595,00
1	Szyna 3000 mm z łańcuchem	390125	
1	Moduł radioodbiornika XF 868MHz	319007	
3	Pilot 4-kanalowy XT4 868 SLH LR (cz./b.)	787010/7870101	

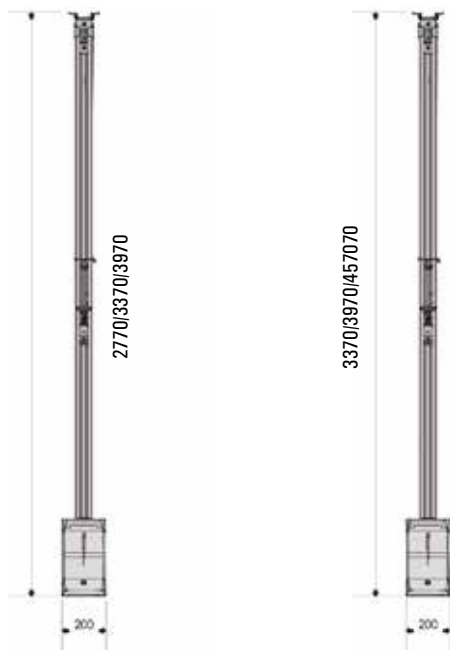
Gotowy zestaw D700HS - do bram garażowych

Ilość	Opis wyposażenia	Kod	Cena netto (zł)
1	Głowica napędu D700HS z wbudowaną centralą sterującą E700	11060201	1 445,00
1	Szyna 3000 mm z łańcuchem	390125	
1	Moduł radioodbiornika XF 868MHz	319007	
3	Pilot 4-kanalowy XT4 868 SLH LR (cz./b.)	787010/7870101	

WYMIARY ZEWNĘTRZNE (mm)

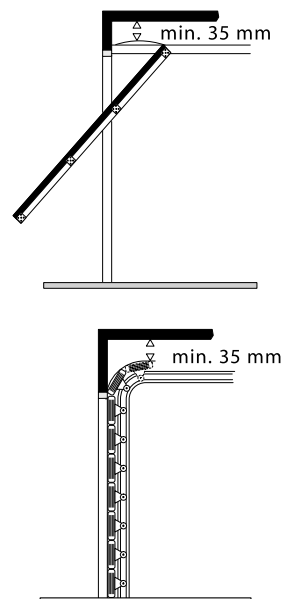
dla D600 i D700HS

dla D1000



WYMIARY INSTALACYJNE

dla D600, D700HS i D1000



DO ZASTOSOWANIA W NAPĘDACH D600 - D700HS - D1000

Szyna	Maks. wymiary bramy szer. x wys. (m)	Maks. wymiary bram segmentowych szer. x wys. (m)	Długość szyny (mm)	Maks. prześwit (mm)	Kod	Cena netto (zł)
Pojedyncza z paskiem	3.00 x 2.15	5.00 x 2.02	2400	2020	390120	255,00
Pojedyncza z paskiem	3.00 x 2.60	5.00 x 2.62	3000	2620	390126	285,00
Pojedyncza z paskiem	3.00 x 3.20	5.00 x 3.20	3600	3200	390132	335,00
Podwójna z paskiem	3.00 x 2.60	5.00 x 2.62	3000	2620	390226	345,00
Podwójna z paskiem	3.00 x 3.20	5.00 x 3.20	3600	3200	390232	385,00

POZOSTAŁE AKCESORIA



Przełączniki
str. 152



Fotokomórki
str. 159



Listwy zabezpieczające
str. 162



Lampy
str. 164



Piloty
str. 148



Inne
str. 165

Napędy przekładniowe do przemysłowych bram segmentowych 230V (z wbudowaną centralą sterującą)

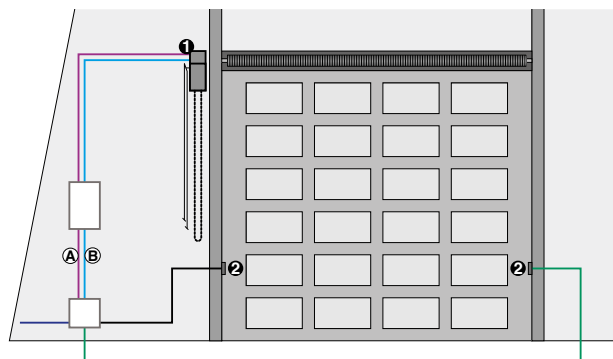
- Idealne do zastosowań przemysłowych z logiką pracy „dead-man”.
- 2 typy zastosowań: przez bezpośrednie przełożenie na wałe sprzęgła lub pośrednio na łańcuchu (w przypadku braku miejsca po bokach lub zbyt krótkich nadszybi).
- Napęd samoblokujący. W przypadku awarii zasilania bramę można przesunąć ręcznie za pomocą urządzenia odblokowującego (540 V) lub wciągarki łańcucha.



WYMIARY I SPECYFIKACJA TECHNICZNA 540 V BPR

Zasilanie	230 V (+6% -10%) 50 (60) Hz	Moment obrotowy wału	50 Nm
Napęd elektryczny	synchroniczny jednofazowy 1450 obr./min.	Maks. liczba obrotów wału	24
Maks. pobór mocy	800 W	Klasa ochrony	IP54
Pobór prądu	3.5 A	Zakres temperatur pracy	od -20 °C do +55 °C
Kondensator rozruchowy	20 μ F	Maks. waga napędu	14 kg
Prędkość obrotowa wału	23 obr./min.	Typ oleju	FAAC HP OIL
Zabezpieczenie termiczne silnika	140 °C	Ilość oleju	0.9 l
Częstotliwość użytkowania	40% S3	Wymiary (D x Sz x W) w mm	92 x 376 x 266
Napęd	przez wał o śr. 25.4 mm (1")		

PRZYKŁAD TYPOWEJ INSTALACJI



■ (A) Przewody niskonapięciowe

- 2 przewody 2x0.75
- 1 przewód 3x0.75
- 1 przewód 2x0.75

■ (B) Przewody zasilające (230V)

- 1 przewód 2x1.5+T

Uwaga: Przekroje przewodów w mm²

Ref.	Il.	Opis	Kod
❶	1	Napęd 540 V BRP z ogranicznikiem biegu i wbudowaną centralą sterującą	109512
❶	1	Odbiornik RP 868 SLH	787828
	1	Pilot 4-kanalowy XT4 868 SLH	787010
❷	1	Para fotokomórek XP 20 D	785102

WAŻNE: Konfiguracja nie uwzględnia urządzeń zabezpieczających (aktywnych lub pasywnych), które należy określić zgodnie z analizą ryzyka każdej instalacji (patrz: Norma Europejska UNI-EN 12445 i 12453).

540

Model	Zastosowanie		Centrala sterująca	Kod	Cena netto (zł)
	Zastosowania	Częstotliwość użytkowania (%)			
540	Patrz rysunek (*)	40	540 BT w zestawie	109541	2 735,00
540 BPR	Patrz rysunek (*)	40	540 BPR w zestawie	109511	2 890,00
540 V	Patrz rysunek (*)	40	540 BT w zestawie	109540	2 995,00
540 V BPR	Patrz rysunek (*)	40	540 BPR w zestawie	109512	3 250,00

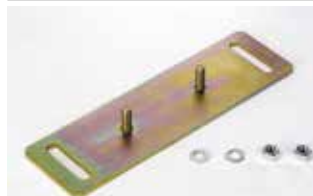
CENTRALA STERUJĄCA



Wbudowana centrala sterująca 540 BPR
Specyfikacje techniczne str. 137

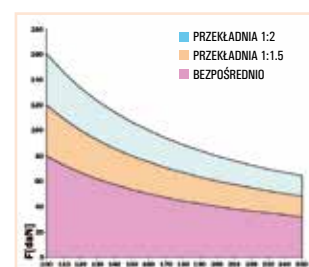
Kod 2022805
Cena netto (zł) 435,00

AKCESORIA DEDYKOWANE



Płyta montażowa do montażu w trzech płaszczyznach

Kod 390721
Cena netto (zł) 105,00



LEGENDA:
F = MAKS. SIŁA POTRZEBNA DO RĘCZNEGO PODNIESIENIA BRAMY
D1 = ŚREDNICA BĘBNA Z LINY

(*) RYSUNEK – TYPY ZASTOSOWAŃ

Aby ocenić prawidłowość zastosowania, zmierzyc moc wymaganą do uniesienia bramy (wartość tę można również odnaleźć w dokumentacji bramy) oraz średnicę liny. Rysunek pozwala na ustalenie możliwego zastosowania napędu oraz konieczności użycia zestawu przekładni do instalacji poza osiowej (patrz akcesoria dedykowane 540).



Zestaw przekładni do zastosowań "poza osiowych" R. 1:1.5 (*) zawiera:

- Płytkę montażową, w tym układ napinania łańcucha
- Zębatkę Z20 z wałem do zainstalowania na napędzie
- Zębatkę Z30 z wałem do zainstalowania na wale bram segmentowych
- Łańcuch

Kod 390744
Cena netto (zł) 830,00



Zestaw przekładni do zastosowań "osiowych" R. 1:2.0 (*) zawiera:

- Płytkę montażową, w tym układ napinania łańcucha
- Zębatkę Z20 z wałem do zainstalowania na napędzie
- Zębatkę Z30 z wałem do zainstalowania na wale bram segmentowych
- Łańcuch

Kod 390745
Cena netto (zł) 830,00



Panel sterujący XB300

Kod 402500
Cena netto (zł) 225,00

Przedłużenie do szybkiego odblokowania

Kod 390719
Cena netto (zł) 26,00



Łańcuch z zapinką

Kod 390720
Cena netto (zł) 135,00

POZOSTAŁE AKCESORIA



Przełączniki
str. 152



Fotokomórki
str. 159



Listwy zabezpieczające
str. 162



Lampy
str. 164



Piloty
str. 148



Inne
str. 165

Napędy przekładniowe do przemysłowych bram segmentowych 400V (z zewnętrzną centralą sterującą)

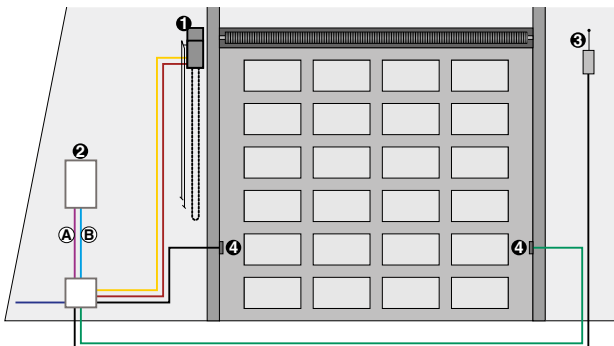
- Idealny do montażu w bramach przemysłowych ze sterowaniem automatycznym/półautomatycznym, z zewnętrzną centralą sterującą.
- 2 typy zastosowań: przez bezpośrednie przełożenie na wałę sprzęgła lub pośrednio na łańcuchu (w przypadku braku miejsca po bokach lub zbyt krótkich nadszybi).
- Napęd samoblokujący.



WYMIARY I SPECYFIKACJA TECHNICZNA 541 - 3F

Zasilanie	400 V (+6% -10%) 50 (60) Hz	Moment obrotowy wału	70 Nm
Napęd elektryczny	asynchroniczny 3-fazowy 1450 obr./min.	Maks. liczba obrotów wału	24
Maks. pobór mocy	720 W	Klasa ochrony	IP54
Pobór prądu	1.1 A	Zakres temperatur pracy	-20 °C do +55 °C
Prędkość obrotowa wału	24 obr./min.	Maks. waga napędu	14 kg
Zabezpieczenie termiczne silnika	140 °C	Typ oleju	FAAC HP OIL
Częstotliwość użytkowania	60% S3	Ilość oleju	0.9 l
Napęd	przez wał o śr. 25.4 mm (1")	Wymiary (D x Sz x W) w mm	92 x 376 x 266

PRZYKŁAD TYPOWEJ INSTALACJI



■ (A) Przewody niskonapięciowe

- 2 przewody 2x0.75
- 1 przewód 3x0.75
- 1 przewód 2x0.75

■ (B) Przewody zasilające (230V)

- 1 przewód 2x1.5+T

Ref.	Il.	Opis	Kod
1	1	Napęd 541 X 3F z wbudowanym koderem	109549
2	1	Centrala sterująca EB540 BPR 3F	402502
2	1	Odbiornik RP 868 SLH	787828
	1	Pilot 4-kanalowy XT4 868 SLH	787010
3	1	Para fotokomórek XP 20 D	785102

WAŻNE: Konfiguracja nie uwzględnia urządzeń zabezpieczających (aktywnych lub pasywnych), które należy określić zgodnie z analizą ryzyka każdej instalacji (patrz: Norma Europejska UNI-EN 12445 i 12453).

Uwaga: Przekroje przewodów w mm²

541

Model	Zastosowanie		Centrala sterująca	Kod	Cena netto (zł)
	Zastosowania	Częstotliwość użytkowania (%)			
541 3F	Patrz rysunek (*)	60	brak (należy dokupić 844 T) lub 540 BRR 3PH	109549	2 735,00
541V 3F	Patrz rysunek (*)	60	brak (należy dokupić 844 T)	109550	3 085,00

CENTRALA STERUJĄCA



Centrala sterująca EB 540 BPR 3F
(w tym obudowa 540 BPR, wyłącznik, przyciski zdalnego sterowania, panel sterujący i klucz aktywujący)

Kod 402502
Cena netto (zł) 1 125,00



Centrala sterująca EB 578 D 3F
(w tym obudowa 578 D, wyłącznik, przyciski zdalnego sterowania, panel sterujący i klucz aktywujący)

Kod 402504
Cena netto (zł) 1 595,00

AKCESORIA DEDYKOWANE



Zestaw przekładni do zastosowań "poza osiowych" R. 1:1.5 (*)

Kod 390744
Cena netto (zł) 830,00



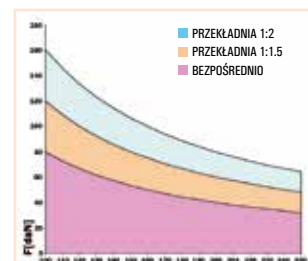
Zestaw do zastosowań poza osiowych R. 1:2.0 (*)

Kod 390745
Cena netto (zł) 830,00



Płyta montażowa do montażu w trzech płaszczyznach

Kod 390721
Cena netto (zł) 105,00



LEGENDA:
F = MAKS. SIŁA POTRZEBNA DO RĘCZNEGO PODNIESIENIA BRAMY
D1 = ŚREDNICA BĘBNA Z LINĄ

(*) RYSUNEK – TYPY ZASTOSOWAŃ
Aby ocenić prawidłowość zastosowania, zmierz moc wymaganą do uniesienia bramy (wartość tę można również odnaleźć w dokumentacji bramy) oraz średnicę liny. Rysunek umożliwia na ustalenie możliwego zastosowania napędu oraz konieczności użycia zestawu przenośnikowego do instalacji poza osiowej (patrz akcesoria dedykowane 540).



Przedłużenie do szybkiego odblokowania

Kod 390719
Cena netto (zł) 26,00



Łańcuch z zapinką

Kod 390720
Cena netto (zł) 135,00

POZOSTAŁE AKCESORIA



Przełączniki
str. 152



Fotokomórki
str. 159



Listwy zabezpieczające
str. 162



Lampy
str. 164



Piloty
str. 148



Inne
str. 165